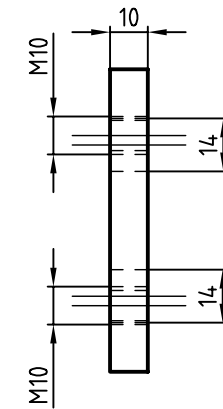
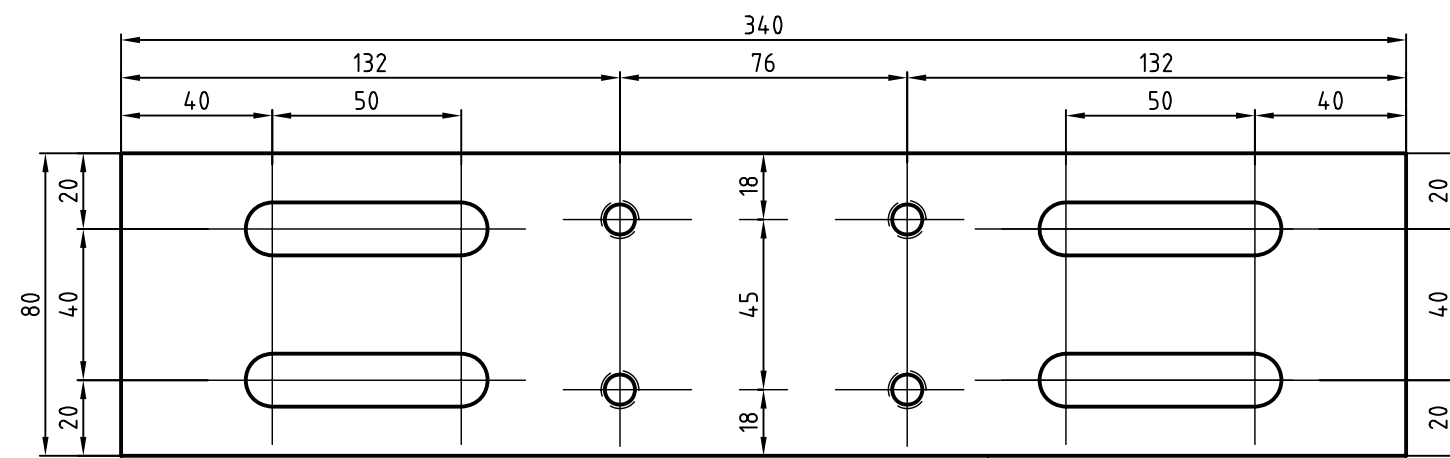
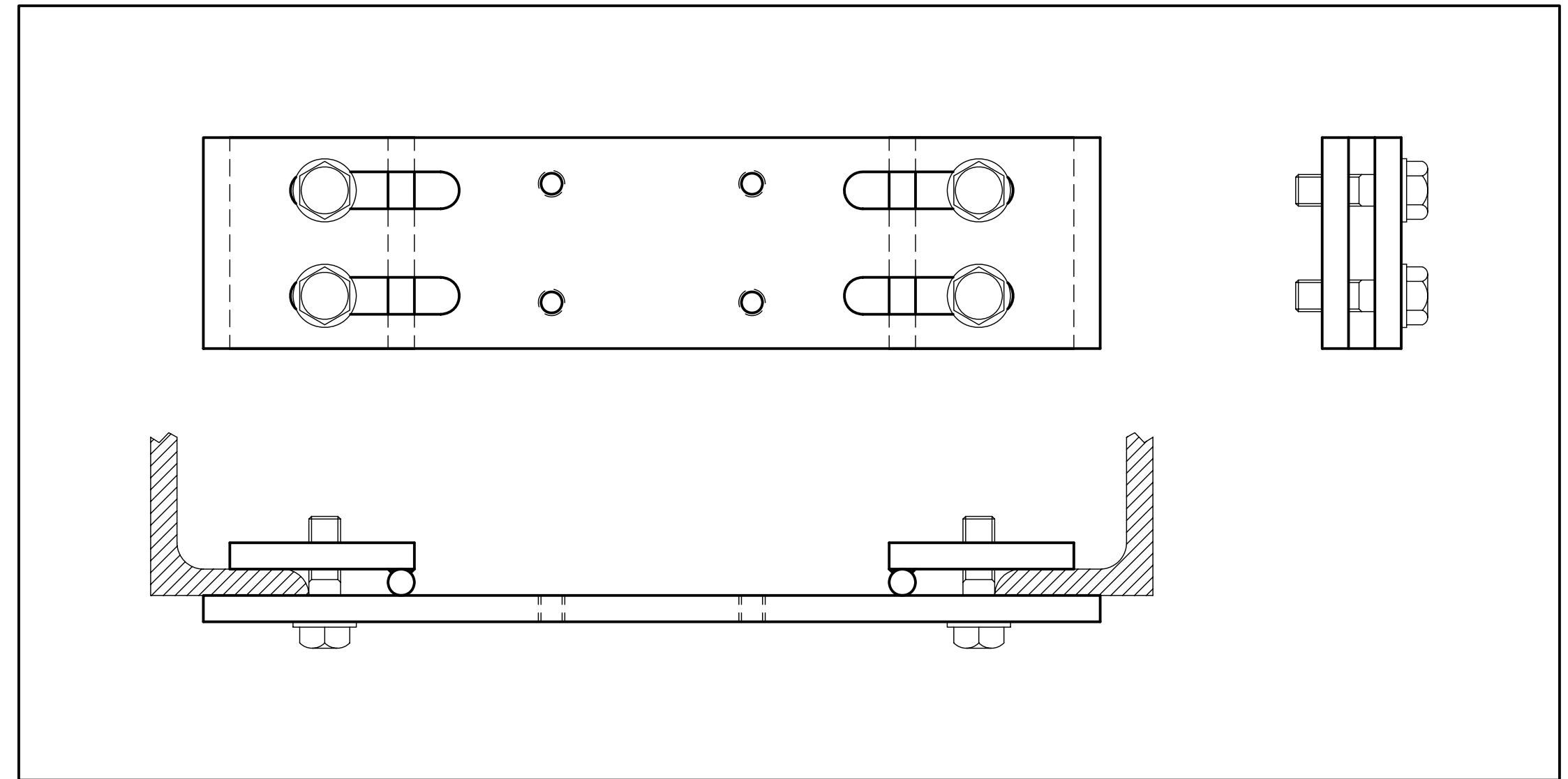


DETALJ 1

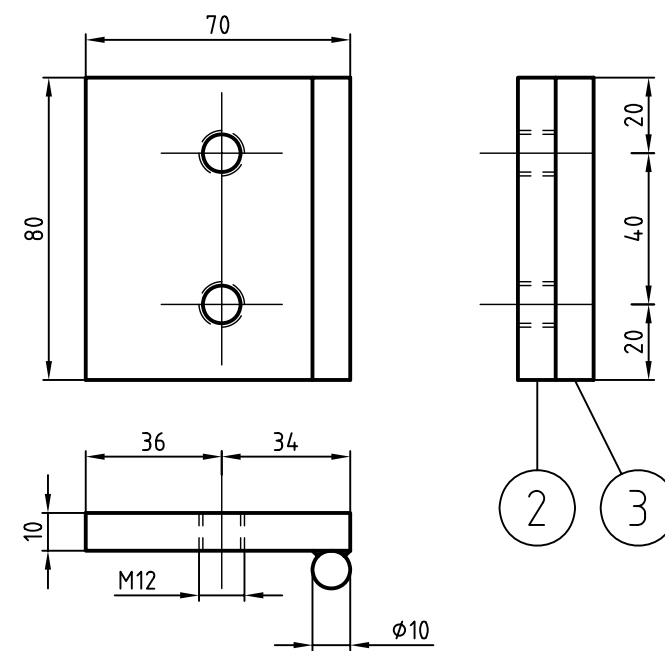


①

SAMMANSTÄLLNING



DETALJ 2



② ③

MATERIAL

Detalj 1




- ① Plattjärn 80x340x10 mm

Detalj 2

- ② Plattjärn 70x80x10 mm
- ③ Rundstång $\phi 10$

Stålkvalité SS 1312

Efter detaljernas färdigställande och ihopsvetsning skall materialet galvas

Rev litt	Antal rev	Rev datum	Rev omfattning	Verkens rev datum	Rev godkänd
Göteborgs Spårvägar Affärsområde Banteknik Projekteringssektionen Rantorget 4 Box 424, 401 26 Göteborg Telefon 031-732 10 00 Telefax 031-15 96 93			UPPRÄTTAD FÖR  Göteborgs Stad Trafikkontoret		
HANDLÄGGARE C. Andersson			VERIFIERAD 	HAFT DEL	
DWG-FIL 21068		RITAD/KONSTR CA	NR		
GODKÄND GÖTEBORG 061017			SKALA 1:2	OBJEKTSNR	RITNINGSNR 21068
GODKÄND GÖTEBORG 			REV		

Standardritning

Mastring för frånskiljarhandtag
för fackverksmast